



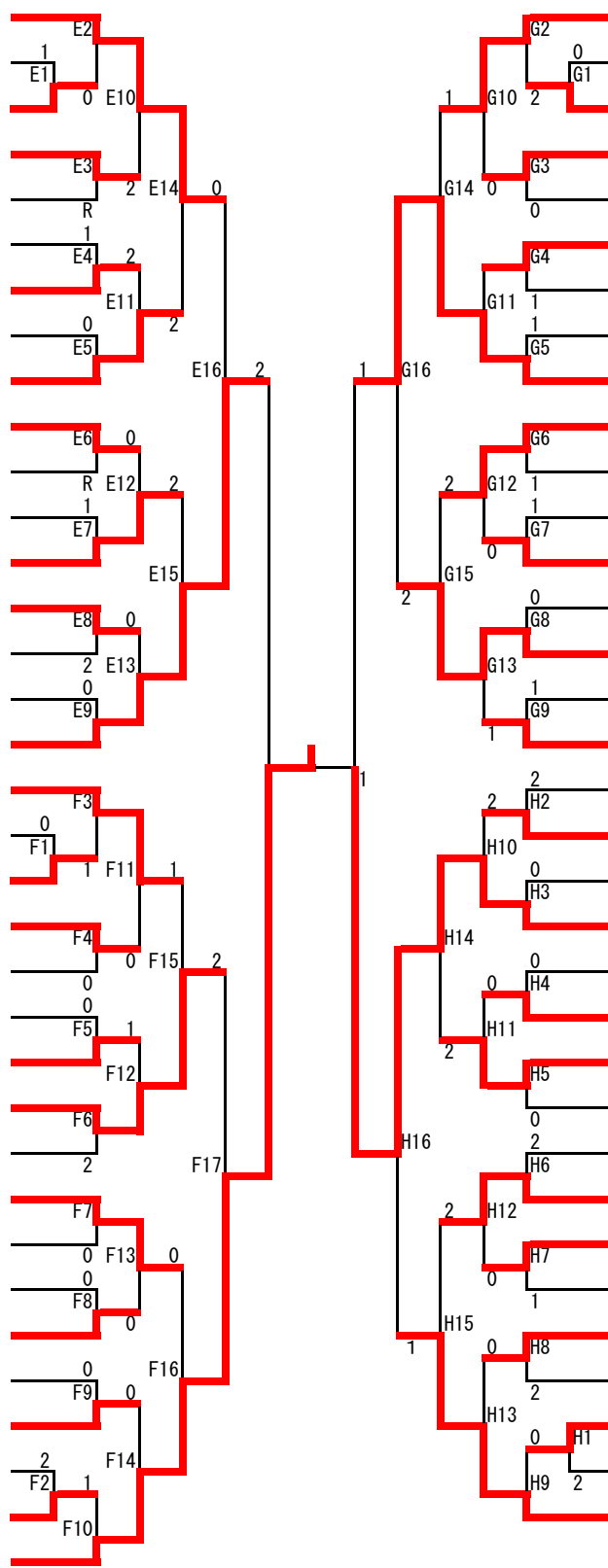
平成30年度 高体連十勝支部ソフトテニス新人大会

兼 北海道高等学校新人ソフトテニス選手権大会十勝支部予選会
兼 全日本高校選抜大会北海道予選会十勝支部予選会

平成30年8月19日
帯広の森テニスコート

男子シングルス

- 1 筒井啓仁②〔帯広緑陽〕
- 2 村中凱斗②〔鹿追〕
- 3 菅原真翔①〔帯広柏葉〕
- 4 三宅隼①〔帯広農業〕
- 5 北嶋勇斗①〔芽室〕
- 6 川口拓輝②〔帯広三条〕
- 7 紺野唯人②〔清水〕
- 8 眞鍋充弘②〔帯広工業〕
- 9 河合歩夢①〔帯広大谷〕
- 10 小川優将②〔鹿追〕
- 11 水島海斗①〔上士幌〕
- 12 真野兼総①〔帯広三条〕
- 13 森岡諒馬①〔帯広大谷〕
- 14 高原蒼太①〔帯広緑陽〕
- 15 泉瑛貴①〔帯広工業〕
- 16 近藤翔真①〔清水〕
- 17 小野寺健太②〔帯広農業〕
- 18 村上恒槻②〔帯広大谷〕
- 19 高見真斗②〔帯広工業〕
- 20 松島光希②〔帯広緑陽〕
- 21 阿部紘大①〔鹿追〕
- 22 長崎瑛児①〔清水〕
- 23 井上拓真①〔芽室〕
- 24 安部広一朗①〔帯広三条〕
- 25 山内草人①〔帯広柏葉〕
- 26 阿良政宗②〔帯広農業〕
- 27 手塚優人①〔帯広工業〕
- 28 増子丈②〔帯広三条〕
- 29 瀬戸凱斗②〔鹿追〕
- 30 山口昇司①〔帯広柏葉〕
- 31 野々村泰雅①〔上士幌〕
- 32 伊藤悠平①〔清水〕
- 33 渡部蓮人②〔帯広大谷〕
- 34 大友涼雅①〔帯広緑陽〕
- 35 和田翔馬②〔帯広農業〕



- 千葉七施②〔帯広農業〕 36
- 小野恭生①〔上士幌〕 37
- 太田幸輝②〔清水〕 38
- 前多隆斗①〔帯広大谷〕 39
- 田村浩一朗①〔帯広三条〕 40
- 谷山慶太②〔帯広柏葉〕 41
- 脇坂一冬②〔帯広工業〕 42
- 霜野佑馬①〔鹿追〕 43
- 飯塚彩斗②〔帯広緑陽〕 44
- 横山奨太②〔帯広工業〕 45
- 高本颯佑②〔鹿追〕 46
- 森数馬①〔上士幌〕 47
- 安田理人①〔帯広三条〕 48
- 村上日和①〔帯広緑陽〕 49
- 秋本琉希①〔帯広柏葉〕 50
- 阿部寿紀②〔帯広農業〕 51
- 佐藤恒太②〔帯広大谷〕 52
- 奥谷佑太①〔帯広農業〕 53
- 石田暉①〔帯広工業〕 54
- 伊藤圭吾①〔帯広緑陽〕 55
- 久保康貴①〔帯広大谷〕 56
- 小川秀将②〔鹿追〕 57
- 種村紘輝①〔芽室〕 58
- 沢渡航太②〔帯広柏葉〕 59
- 大澤凱②〔清水〕 60
- 澁谷柁①〔帯広緑陽〕 61
- 藤山巧①〔帯広柏葉〕 62
- 阿部侑磨②〔帯広農業〕 63
- 高橋慶行②〔鹿追〕 64
- 穴生雄也①〔帯広工業〕 65
- 熊谷篤生①〔上士幌〕 66
- 中野陸人②〔帯広大谷〕 67
- 鳥井洋助②〔清水〕 68
- 武田裕二朗②〔帯広三条〕 69

優勝 和田翔馬 (2年)
準優勝 久保康貴 (1年)
第3位 小野寺健太 (2年)
第3位 飯塚彩斗 (2年)

帯広農業 高等学校
帯広大谷 高等学校
帯広農業 高等学校
帯広緑陽 高等学校

第5位 筒井啓仁 (2年)
第5位 山内草人 (1年)
第5位 秋本琉希 (1年)
第5位 武田裕二朗 (2年)

帯広緑陽高等学校
帯広柏葉高等学校
帯広柏葉高等学校
帯広三条高等学校